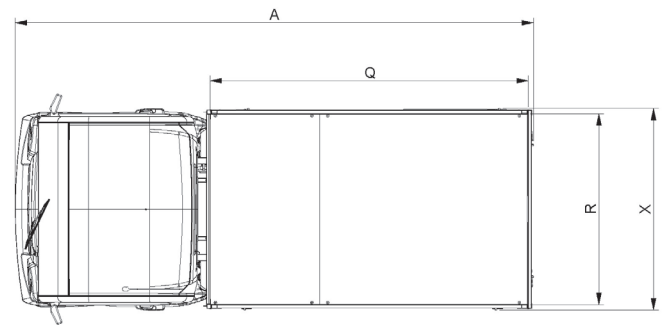
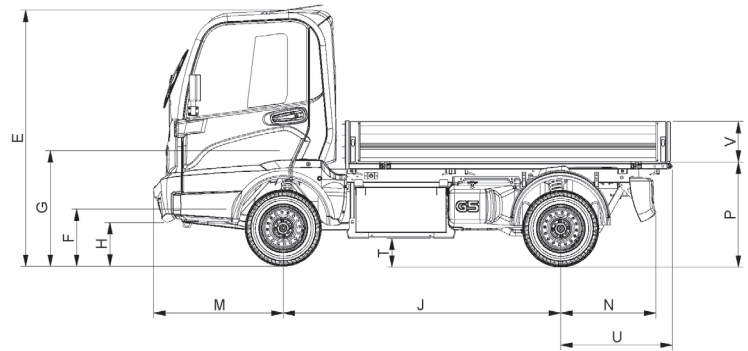
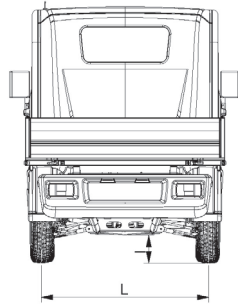
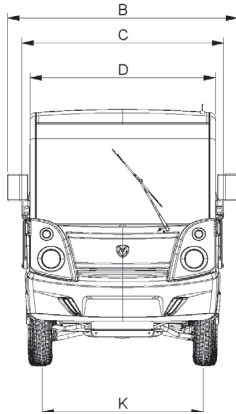




## PLATEAU FIXE



### GABARIT (mm)

| A    | B    | C    | D    | E    | F   | G   | H   | I   | J    | K    | L    | M   | N   | P   | Q    | R    | T   | U   | V   | X    |
|------|------|------|------|------|-----|-----|-----|-----|------|------|------|-----|-----|-----|------|------|-----|-----|-----|------|
| 3922 | 1739 | 1523 | 1400 | 1933 | 432 | 873 | 332 | 211 | 2099 | 1263 | 1216 | 980 | 720 | 792 | 2407 | 1440 | 217 | 843 | 308 | 1523 |

| BATTERIE | Technologie                       |     | Plomb Ouvert, élément de 2V |      | Lithium LiFePO4 |      |
|----------|-----------------------------------|-----|-----------------------------|------|-----------------|------|
|          | Capacité                          | kWh | 11,5                        | 14,4 | 11,5            | 19,2 |
|          | Autonomie (cycle R101)            | Km  | 66                          | 76   | 102             | 171  |
|          | Poids de la batterie              | Kg  | 415                         | 511  | 175             | 250  |
|          | Temps de charge                   |     | 8h                          | 9h30 | 5h              | 8h30 |
|          | Chargeur embarqué haute fréquence | A   | 30                          |      |                 |      |
|          | Alimentation                      |     | 230V, 16A                   |      |                 |      |
|          | Batterie auxiliaire 12V           |     | Oui                         |      |                 |      |

| ÉQUIPEMENTS |                                     |
|-------------|-------------------------------------|
| •           | 3 Ridelles rabattables en aluminium |
| •           | Option : Réhausseurs grillagés      |
| •           | Option : Bâche ou Filet             |
| •           | Option : Anneaux d'arrimage         |

| PERFORMANCES | Passagers           |    | 2                         |      |
|--------------|---------------------|----|---------------------------|------|
|              | Type d'homologation |    | N1                        |      |
|              | Moteur              |    | AC induction / Asynchrone |      |
|              | Couple maximal      | Nm | 30                        | 37   |
|              | Puissance nominale  | kW | 9,4                       | 10,7 |
|              | Contrôleur          |    | Curtis                    |      |

| DIMENSIONS ET CAPACITÉS | Masse maximale techniquement admissible     | Kg             | 2001 |      |      |      |
|-------------------------|---|----------------|------|------|------|------|
|                         | Masse en ordre de marche                    | Kg             | 1208 | 1304 | 968  | 1043 |
|                         | Charge utile (conducteur inclus 75 Kg)      | Kg             | 794  | 697  | 1033 | 958  |
|                         | Capacité de traction (remorque non freinée) | Kg             | 604  | 652  | 484  | 522  |
|                         | Capacité de traction (remorque freinée)     | Kg             | 1000 |      |      |      |
|                         | Poids d'équipement                          | Kg             | 90   |      |      |      |
|                         | Surface de chargement                       | m <sup>2</sup> | 3,4  |      |      |      |
|                         | Volume utile avec réhausseurs               | m <sup>3</sup> | 3,6  |      |      |      |

**Garantie 2 ans**  
Pièces & Main d'œuvre

Des modifications ont pu intervenir sur le produit depuis la clôture de la rédaction. Les visuels peuvent présenter des équipements et des accessoires proposés de série ou en option selon le pays de commercialisation. Les caractéristiques techniques correspondent aux versions standards qui peuvent être différents selon le pays de commercialisation. Toutes les caractéristiques de ce document sont données à titre indicatif; GOUPIL Industrie se réserve le droit de les modifier sans préavis. Veuillez contacter votre distributeur pour obtenir les données d'actualité.

