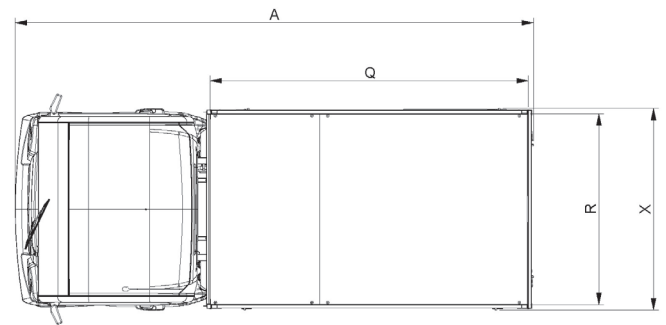
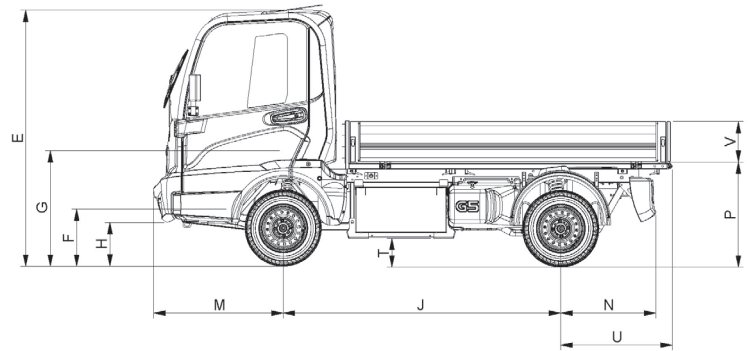
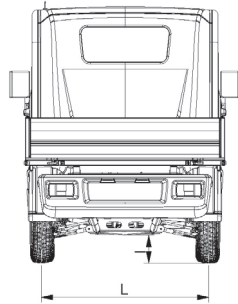
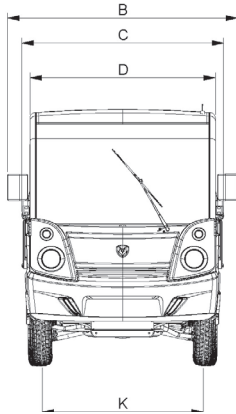




## PLATEAU BASCULANT



### GABARIT (mm)

A	B	C	D	E	F	G	H	I	J	K	L	M	N	P	Q	R	T	U	V	X
3922	1739	1523	1400	1933	432	873	332	211	2099	1263	1216	980	720	860	2407	1440	217	843	308	1523

BATTERIE	Technologie		Plomb Ouvert, élément de 2V		Lithium LiFePO4	
	Capacité	kWh	11,5	14,4	11,5	19,2
	Autonomie (cycle R101)	Km	66	76	102	171
	Poids de la batterie	Kg	415	511	175	250
	Temps de charge		8h	9h30	5h	8h30
	Chargeur embarqué haute fréquence	A	30			
	Alimentation		230V, 16A			
	Batterie auxiliaire 12V		Oui			

PERFORMANCES	Passagers		2			
	Type d'homologation		N1			
	Moteur		AC induction / Asynchrone			
	Couple maximal	Nm	30		37	
	Puissance nominale	kW	9,4		10,7	
	Contrôleur		Curtis			

DIMENSIONS ET CAPACITÉS	Masse maximale techniquement admissible	Kg	2001			
	Masse en ordre de marche	Kg	1268	1364	1028	1103
	Charge utile (conducteur inclus 75 Kg)	Kg	734	637	973	898
	Capacité de traction (remorque non freinée)	Kg	634	682	514	552
	Capacité de traction (remorque freinée)	Kg	1000			
	Poids d'équipement	Kg	155			
	Surface de chargement	m <sup>2</sup>	3,4			
	Volume utile avec réhausures	m <sup>3</sup>	3,6			
	Angle de basculement	°	37			
	Hauteur maxi plateau relevé (avec réhausures)	mm	3113			
Hauteur maxi plateau relevé (sans réhausures)	mm	2522				
Temps de levée du plateau (à vide)	s	11				

### EQUIPEMENTS

- 3 Ridelles rabattables en aluminium
- Télécommande levée plateau
- Vérin hydraulique télescopique avec clapet de sécurité anti-chute et béquille de sécurité (conforme aux normes 3.5t)
- Option : Réhausures grillagées
- Option : Bâche ou Filet
- Option : Anneaux d'arrimage

**Garantie 2 ans**  
Pièces & Main d'œuvre

Des modifications ont pu intervenir sur le produit depuis la clôture de la rédaction. Les visuels peuvent présenter des équipements et des accessoires proposés de série ou en option selon le pays de commercialisation. Les caractéristiques techniques correspondent aux versions standards qui peuvent être différents selon le pays de commercialisation. Toutes les caractéristiques de ce document sont données à titre indicatif; GOUPIL Industrie se réserve le droit de les modifier sans préavis. Veuillez contacter votre distributeur pour obtenir les données d'actualité.

