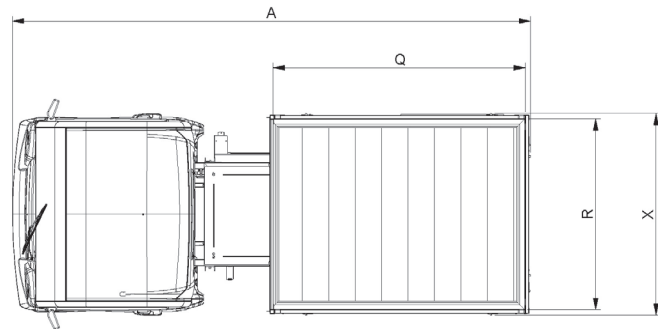
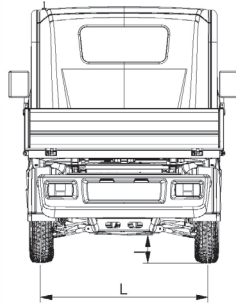
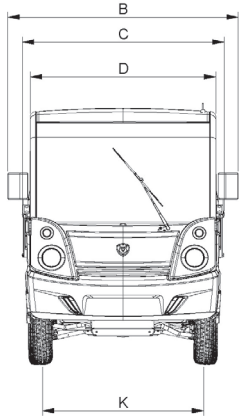
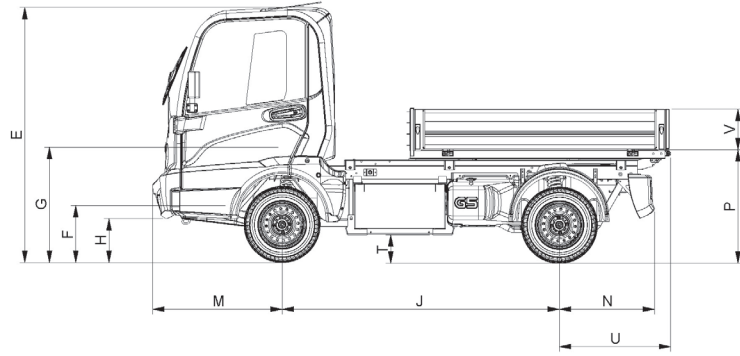




## MIXTE



### GABARIT (mm)

A	B	C	D	E	F	G	H	I	J	K	L	M	N	P	Q	R	T	U	V	X
3922	1739	1523	1400	1933	432	873	332	211	2099	1263	1216	980	720	860	1907	1440	217	843	308	1523

BATTERIE	Technologie		Plomb Ouvert, élément de 2V		Lithium LiFePO4	
	Capacité	kWh	11,5	14,4	11,5	19,2
	Autonomie (cycle R101)	Km	66	76	102	171
	Poids de la batterie	Kg	415	511	175	250
	Temps de charge		8h	9h30	5h	8h30
	Chargeur embarqué haute fréquence	A	30			
	Alimentation		230V, 16A			
	Batterie auxiliaire 12V		Oui			

### EQUIPEMENTS

- 3 Ridelles rabattables en aluminium
- Option : Nettoyeur HP 200L
- Option : Aspirateur de feuilles
- Option : Coffre dos de cabine

PERFORMANCES	Passagers		2	
	Type d'homologation		N1	
	Moteur		AC induction / Asynchrone	
	Couple maximal	Nm	30	37
	Puissance nominale	kW	9,4	10,7
	Contrôleur		Curtis	

### PLATEAU RIDELLE

DIMENSIONS ET CAPACITÉS	Masse maximale techniquement admissible	Kg	2001			
	Masse en ordre de marche	Kg	1203	1299	963	1038
	Charge utile avec HP plein (conducteur inclus 75 Kg)	Kg	493	396	732	657
	Capacité de traction (remorque non freinée)	Kg	602	650	482	519
	Capacité de traction (remorque freinée)	Kg	1000			
	Poids de plateau	Kg	85			
	Poids d'équipement HP (plein)	Kg	306			
	Volume utile avec réhausse	m3	2,2			

**Garantie 2 ans**  
Pièces & Main d'œuvre

Des modifications ont pu intervenir sur le produit depuis la clôture de la rédaction. Les visuels peuvent présenter des équipements et des accessoires proposés de série ou en option selon le pays de commercialisation. Les caractéristiques techniques correspondent aux versions standards qui peuvent être différents selon le pays de commercialisation. Toutes les caractéristiques de ce document sont données à titre indicatif; GOUPIL Industrie se réserve le droit de les modifier sans préavis. Veuillez contacter votre distributeur pour obtenir les données d'actualité.

