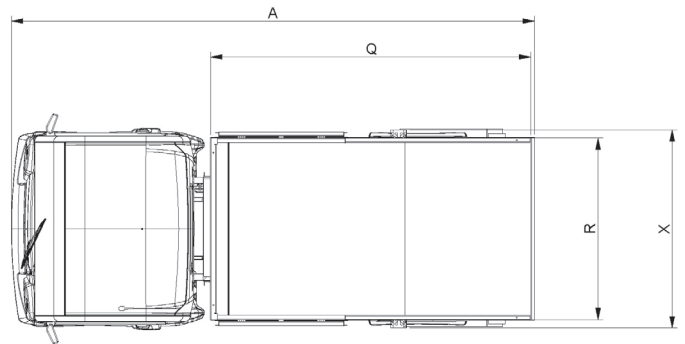
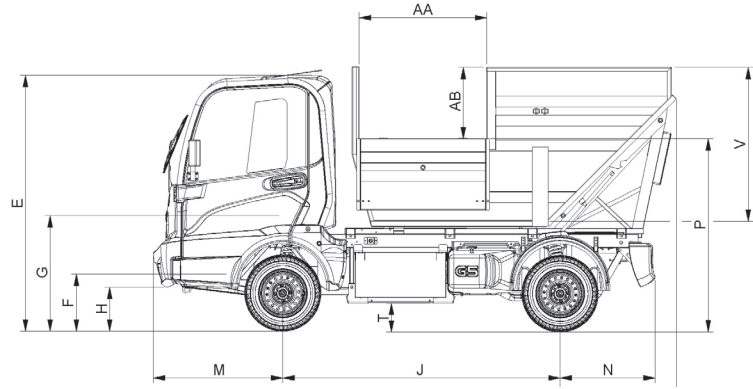
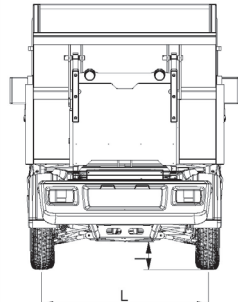
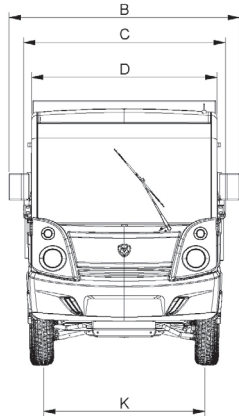




BENNE À BEC



GABARIT (mm)

A	B	C	D	E	F	G	H	I	J	K	L	M	N	P	Q	R	T	U	V	X	AA	AB
3959	1739	1523	1400	1933	432	897	332	211	2099	1263	1216	980	720	1458	2421	1372	217	884	1164	1497	965	540

BATTERIE	Technologie		Plomb Ouvert, élément de 2V		Lithium LiFePO4	
	Capacité	kWh	11,5	14,4	11,5	19,2
	Autonomie (cycle R101)	Km	66	76	102	171
	Poids de la batterie	Kg	415	511	175	250
	Temps de charge		8h	9h30	5h	8h30
	Chargeur embarqué haute fréquence	A	30			
	Alimentation		230V, 16A			
	Batterie auxiliaire 12V		Oui			

- 2 trappes de chargement latéral
- 2 portes balais
- Butée caoutchouc arrière
- Vérin hydraulique télescopique avec clapet de sécurité anti-chute et béquille de sécurité (conforme aux normes 3.5t)
- Option : Bâche de couverture enroulable

PERFORMANCES	Passagers		2	
	Type d'homologation		N1	
	Moteur		AC induction / Asynchrone	
	Couple maximal	Nm	30	37
	Puissance nominale	kW	9,4	10,7
	Contrôleur		Curtis	

DIMENSIONS ET CAPACITÉS	Masse maximale techniquement admissible	Kg	2001			
	Masse en ordre de marche	Kg	1358	1454	1118	1193
	Charge utile (conducteur inclus 75 Kg)	Kg	644	547	883	808
	Capacité de traction (remorque non freinée)	Kg	679	727	559	597
	Capacité de traction (remorque freinée)	Kg	1000			
	Poids d'équipement	Kg	240			
	Volume utile	m3	2,3			
	Angle de basculement	°	78			
Hauteur benne relevée	mm	3950				

Garantie 2 ans
Pièces & Main d'œuvre

Des modifications ont pu intervenir sur le produit depuis la clôture de la rédaction. Les visuels peuvent présenter des équipements et des accessoires proposés de série ou en option selon le pays de commercialisation. Les caractéristiques techniques correspondent aux versions standards qui peuvent être différents selon le pays de commercialisation. Toutes les caractéristiques de ce document sont données à titre indicatif; GOUPIL Industrie se réserve le droit de les modifier sans préavis. Veuillez contacter votre distributeur pour obtenir les données d'actualité.

